

R1002012xx

Lv4-2020-r1

Modelo-model:

FIRRAK onus R

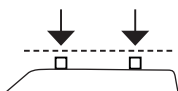
Lote-Lot-Lot-Lot:



Peso-Weight-Poids-Gewicht:



Max. 50 kg



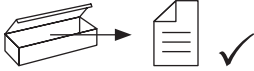
CEE - EEC type approval:



26 R- 04 3016

ES	Instrucción de montaje ¡Leer primero!	Barras de acero
EN	Assembly instructions Read first!	Steel bars
FR	Instruction de montage Lire en premier!	Barres d'acier
DE	Montageanleitung Zuerst lesen!	Stahldachträger

1



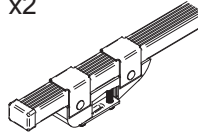
x1



x1



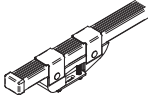


x2



x1



(810-000)

Código Code				Lote Lot
R100201201	(841-215)	115 cm	3,50 kg	01/20
R100201202	(841-225)	125 cm	3,79 kg	01/20



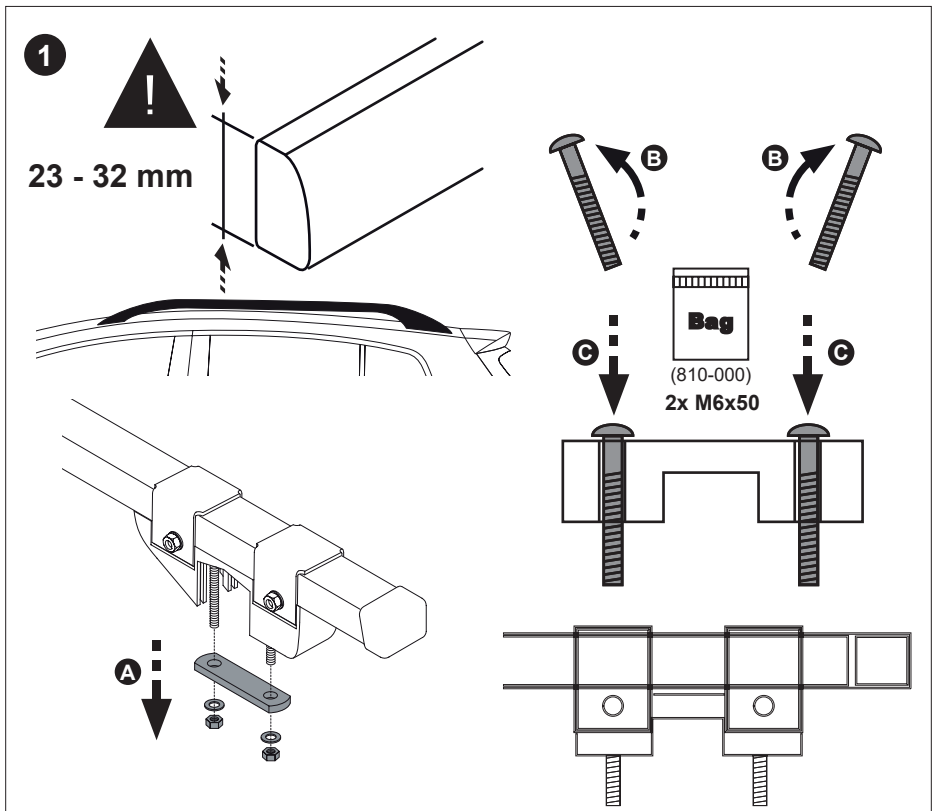
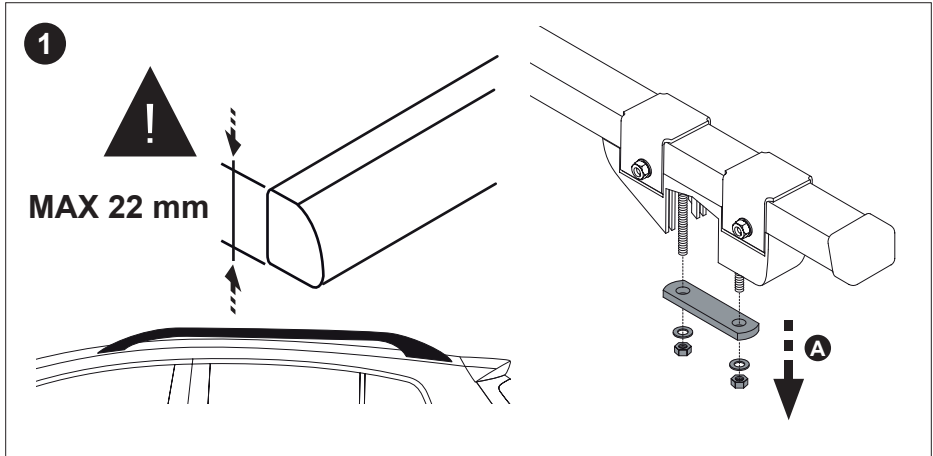
Importante!
Important!
Important!
Wichtig!

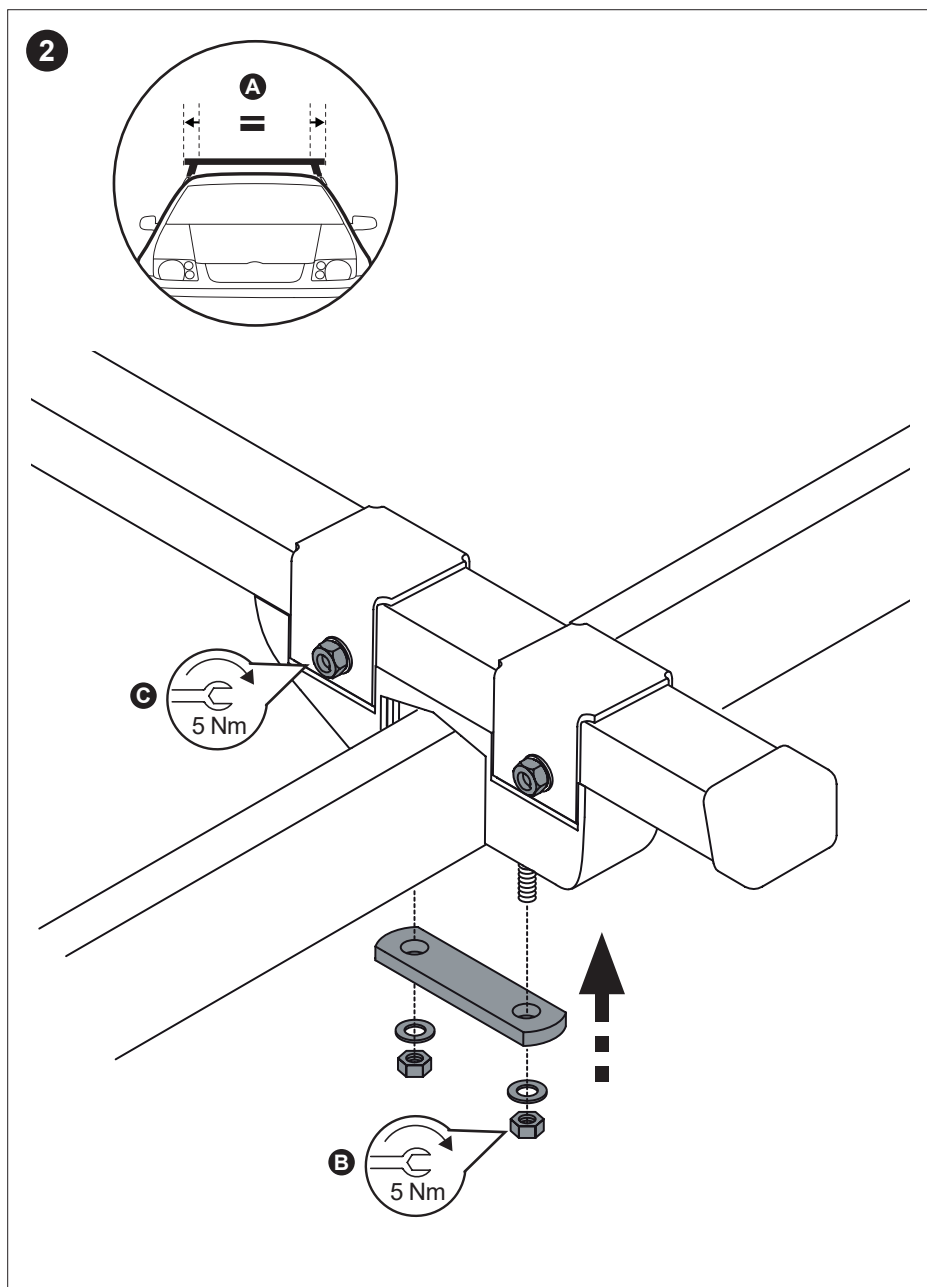
ES Estas barras tienen que usarse con Kits de fijación FIRRAK!

EN Bars must be used with FIRRAK fixation Kits!

FR Les barres devront être utilisées avec les Kits de fixation FIRRAK!

DE Die Dachlsträger nur mit FIRRAK Stützfuß-Kits befestigen!







CRUZBER SA
ES-A14018311
Pol.Ind. Las Salinas II
14960 - Rute - Spain

www.firrak.com