

R10020300x

Lv4-2020-r1

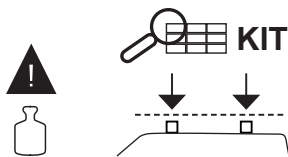
Modelo-model:

FIRRAK onus pro

Lote-Lot-Lot-Lot:



Peso-Weight-Poids-Gewicht:



CEE - EEC type approval:



26 R- 04 3022

ES	Instrucción de montaje ¡Leer primero!	Barras de acero
EN	Assembly instructions Read first!	Steel bars
FR	Instruction de montage Lire en premier!	Barres d'acier
DE	Montageanleitung Zuerst lesen!	Stahldachträger

1

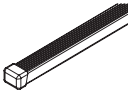




x1



x1



Código Code		↔			Lote Lot
R100203001	1x (823-306) 105cm	105 cm	1x (805-213)	2,74 kg	01/20
R100203002	2x (823-306) 105cm	105 cm	1x (805-214)	2,93 kg	01/20
R100203003	3x (823-306) 105cm	105 cm	1x (805-215)	3,12 kg	01/20
R100203004	1x (823-321) 120cm	120 cm	1x (805-213)	2,94 kg	01/20
R100203005	2x (823-321) 120cm	120 cm	1x (805-214)	3,13 kg	01/20
R100203006	3x (823-321) 120cm	120 cm	1x (805-215)	3,32 kg	01/20
R100203007	1x (823-341) 140cm	140 cm	1x (805-213)	3,14 kg	01/20
R100203008	2x (823-341) 140cm	140 cm	1x (805-214)	3,33 kg	01/20
R100203009	3x (823-341) 140cm	140 cm	1x (805-215)	3,52 kg	01/20



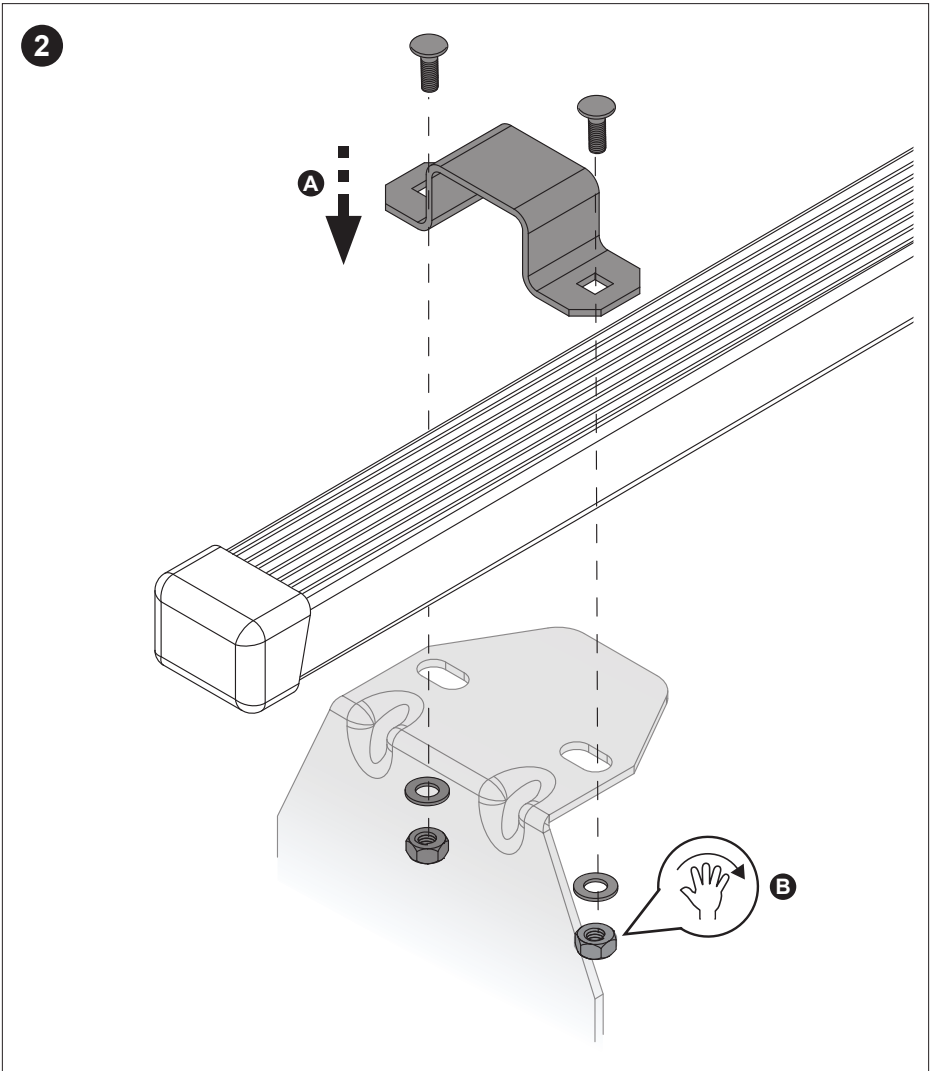
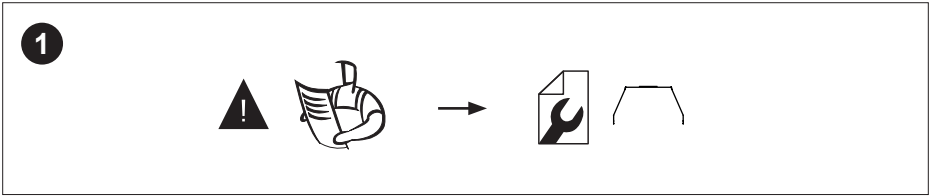
Importante!
Important!
Important!
Wichtig!

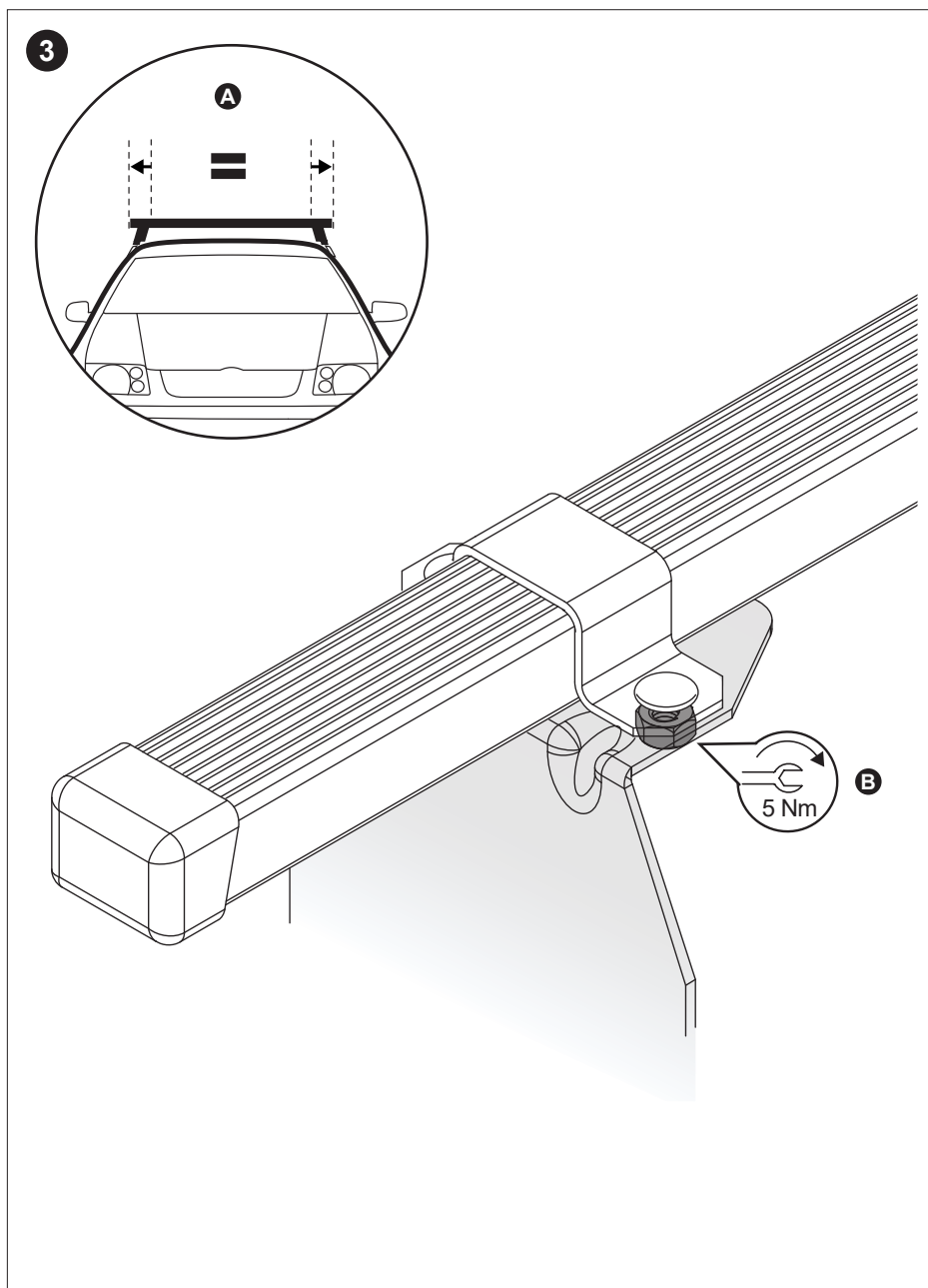
ES Estas barras tienen que usarse con Kits de fijación FIRRAK!

EN Bars must be used with FIRRAK fixation Kits!

FR Les barres devront être utilisées avec les Kits de fixation FIRRAK!

DE Die Dachlasträger nur mit FIRRAK Stützfuß-Kits befestigen!







CRUZBER SA
ES-A14018311
Pol.Ind. Las Salinas II
14960 - Rute - Spain

www.firrak.com