

R110201152

Lv4-2020-r1

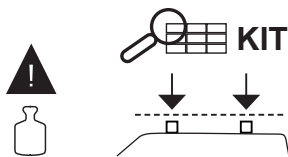
Modelo-model:

FIRRAK porto

Lote-Lot-Lot-Lot:



Peso-Weight-Poids-Gewicht:



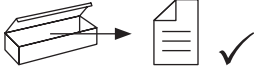
CEE - EEC type approval:



26 R- 04 3024

ES	Instrucción de montaje ¡Leer primero!	Portaequipajes
EN	Assembly instructions Read first!	Roof racks
FR	Instruction de montage Lire en premier!	Galleries
DE	Montageanleitung Zuerst lesen!	Dachgepäckträger

1

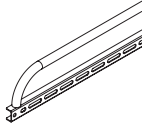
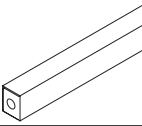
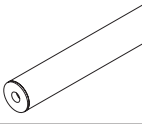
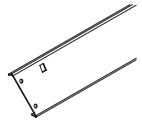



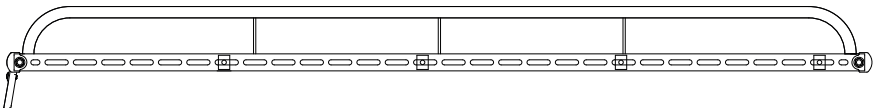
x1

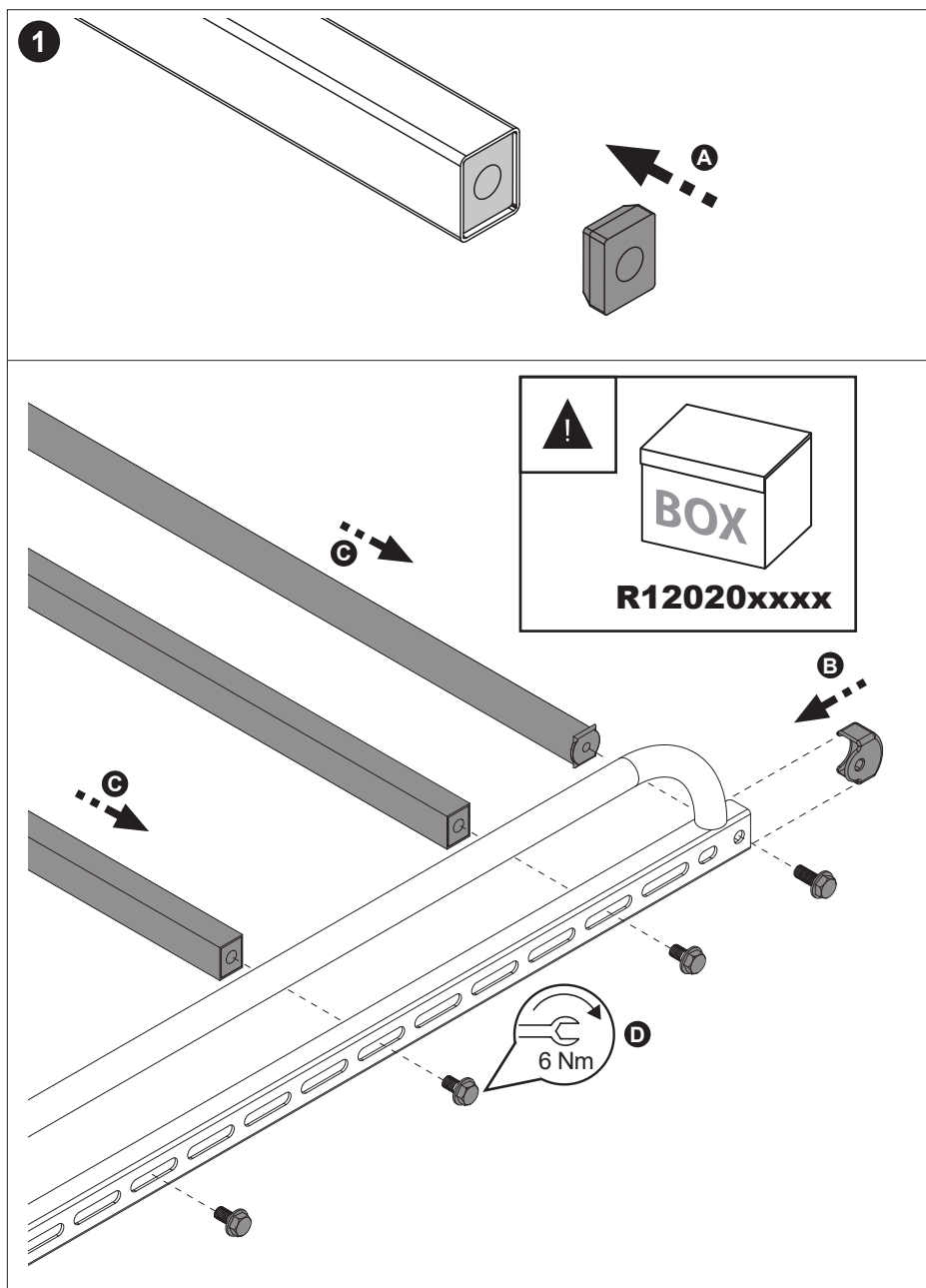


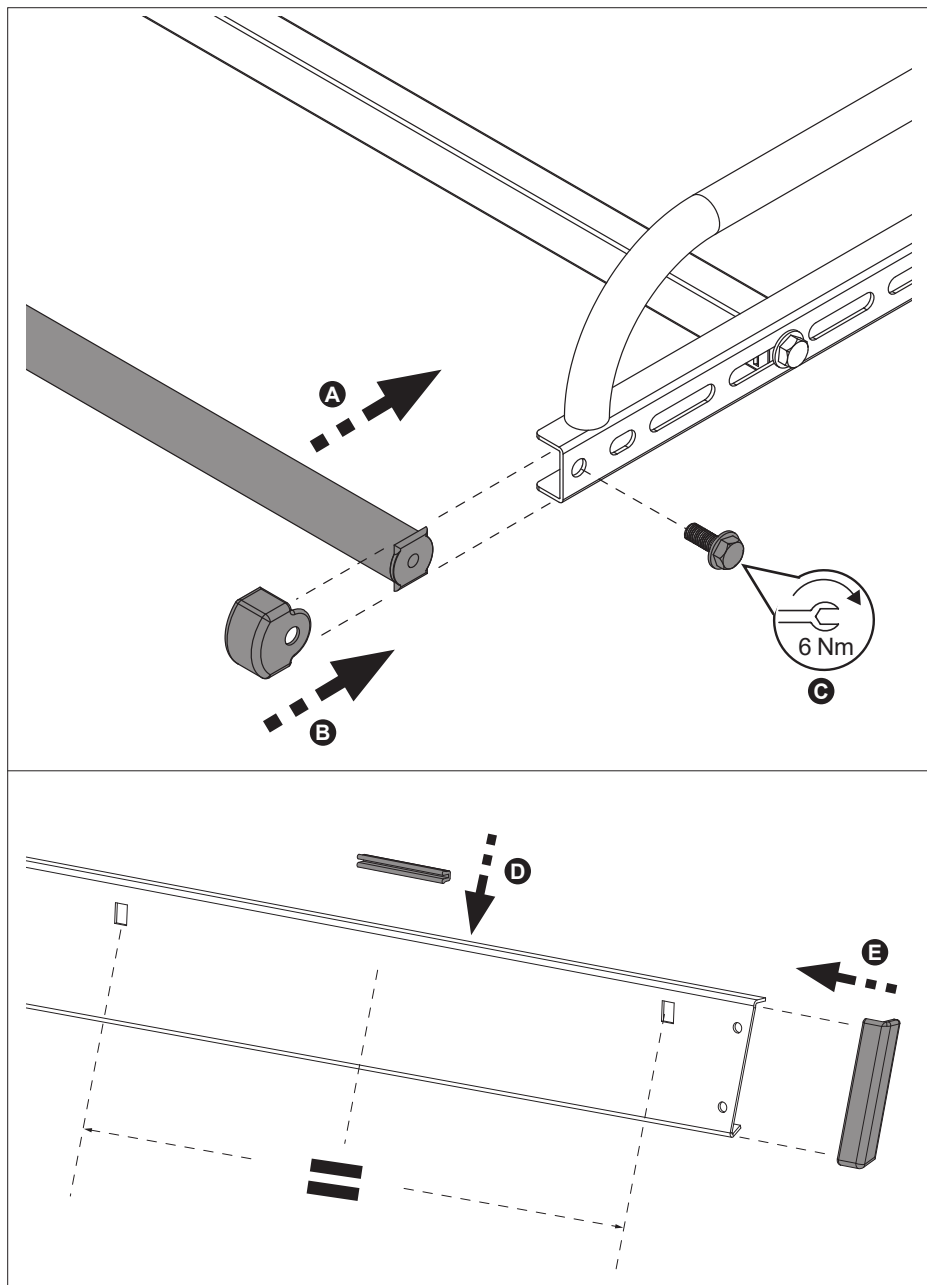
x1

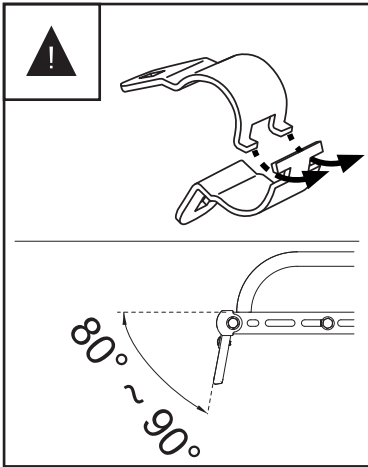
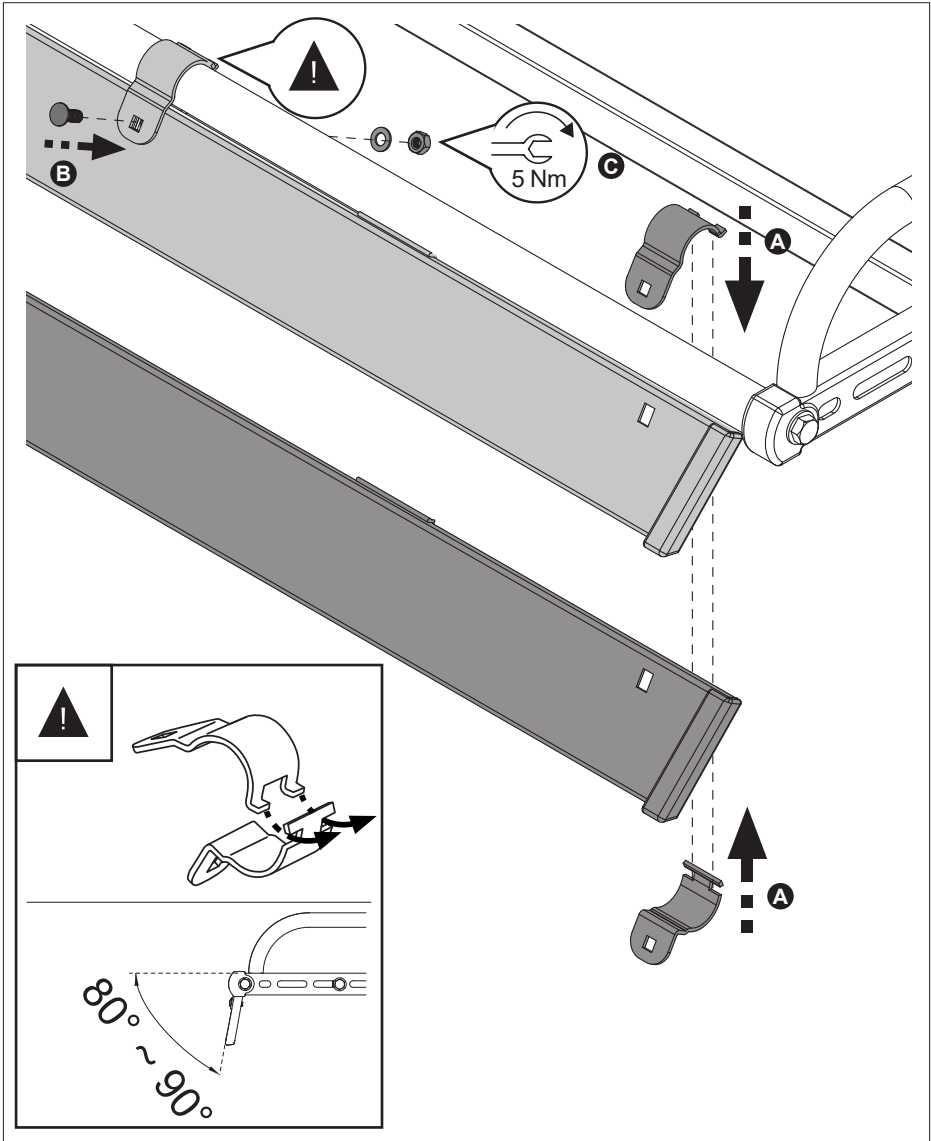


Código / Code	R110201152
	2x (738-150) 150 cm
	6x (827-222) 126 cm
	2x (827-323) 126 cm
	1x (716-292) 126 cm
	1x (805-108) 1x (805-144) 1x (805-222) 1x (810-051)
Lote / Lot	01/20
Peso / Weight	16,70 Kg









2





CRUZBER SA
ES-A14018311
Pol.Ind. Las Salinas II
14960 - Rute - Spain

www.firrak.com