

R120202305

Lv4-2020-r1

Modelo-model:

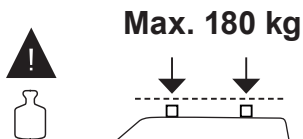
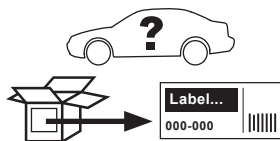
FIRRAK ancora kit

Lote-Lot-Lot-Lot:

01-20

Peso-Weight-Poids-Gewicht:

1,37 kg



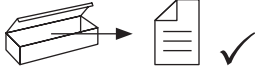
CEE - EEC type approval:

E9 26 R- 04 3022

E9 26 R- 04 3024

- | | | |
|----|---|-----------------|
| ES | Instrucción de montaje
¡Leer primero! | Kit de fijación |
| EN | Assembly instructions
Read first! | Fixation kit |
| FR | Instruction de montage
Lire en premier! | Kit fixation |
| DE | Montageanleitung
Zuerst lesen! | Stützfuß-Kit |

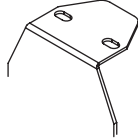
1



x1



x8



(8500)

x3



2x (805-011)
1x (810-116)



Importante!
Important!
Important!
Wichtig!

- ES ¡Este Kit de fijación tiene que usarse con sistemas portacargas FIRRAK!
- EN This fixation Kit must be used with FIRRAK roof rack systems!
- FR Cet Kit de fixation devra être utilisé avec les systèmes porte-charge FIRRAK!
- DE Dieser Stützfuß-Kit muß mit FIRRAK Dachträgersystemen benutzt werden!



35x35 mm



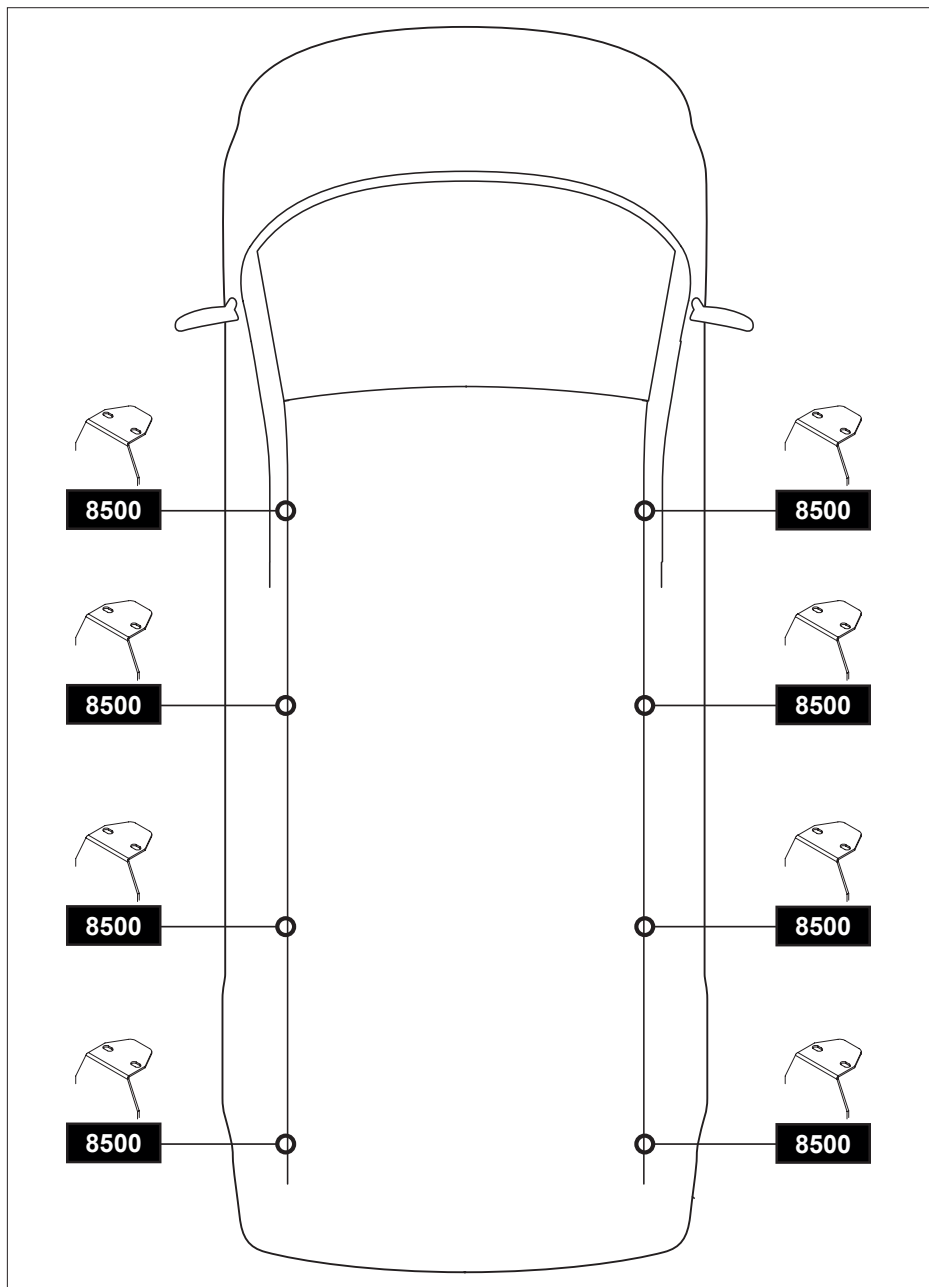
30x20 mm

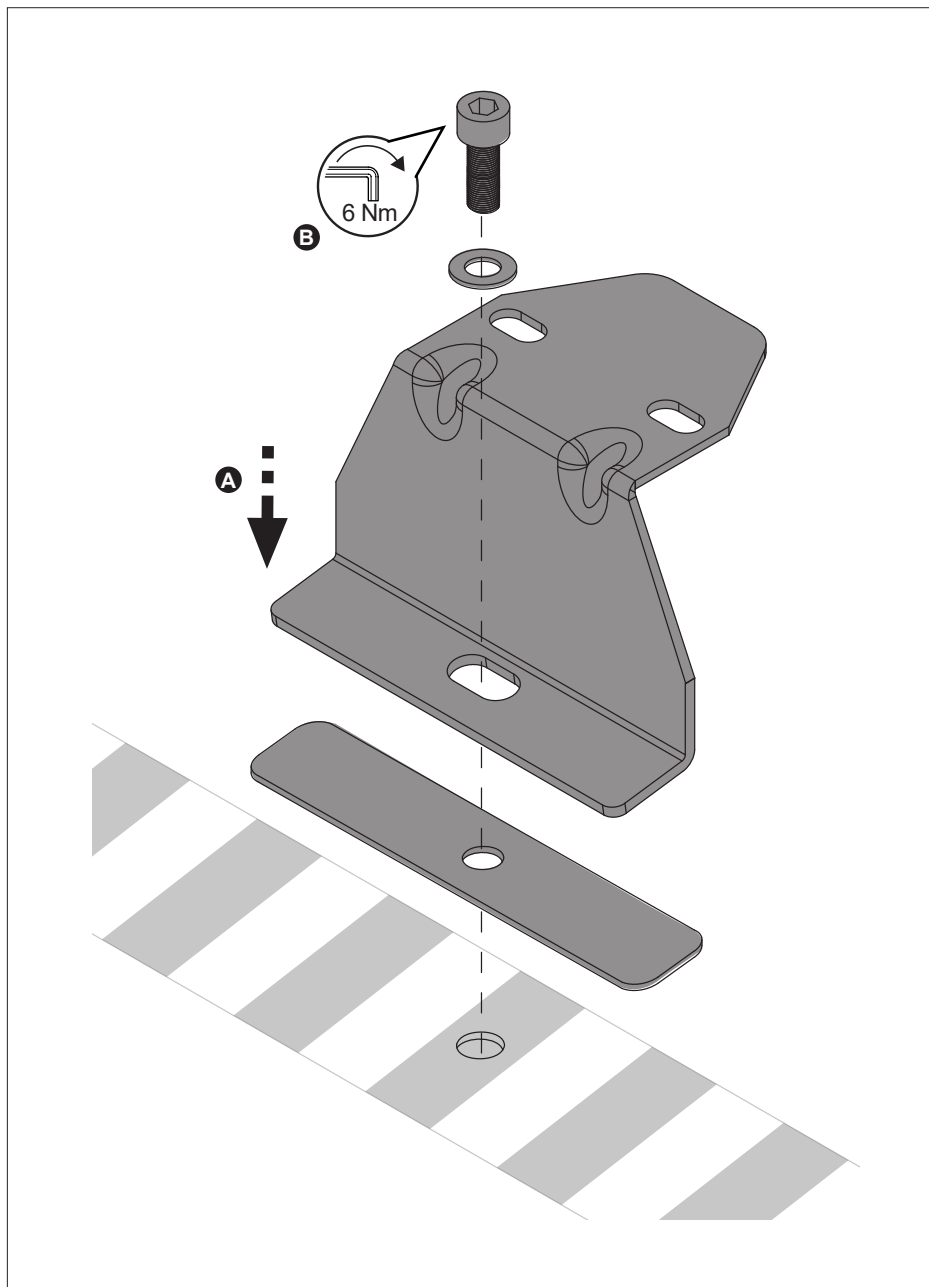


pág. 3,4,5,6



pág. 3,4,7,8





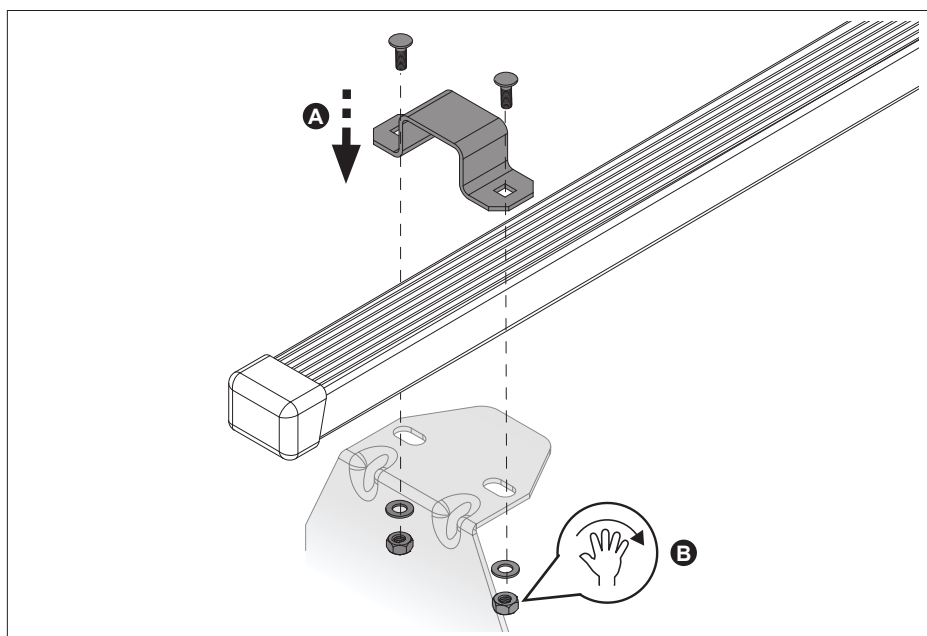
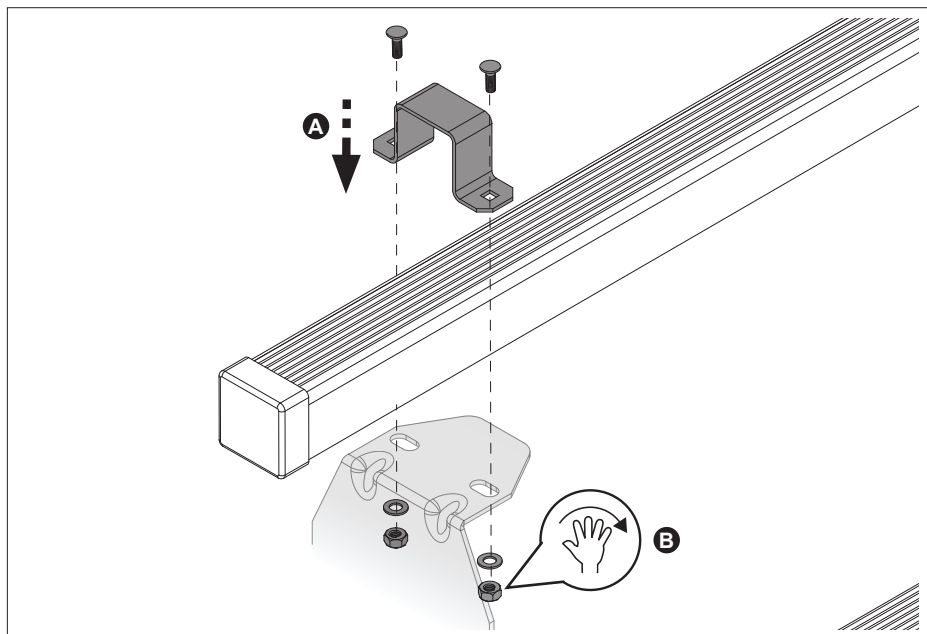
5



35x35 mm



30x20 mm



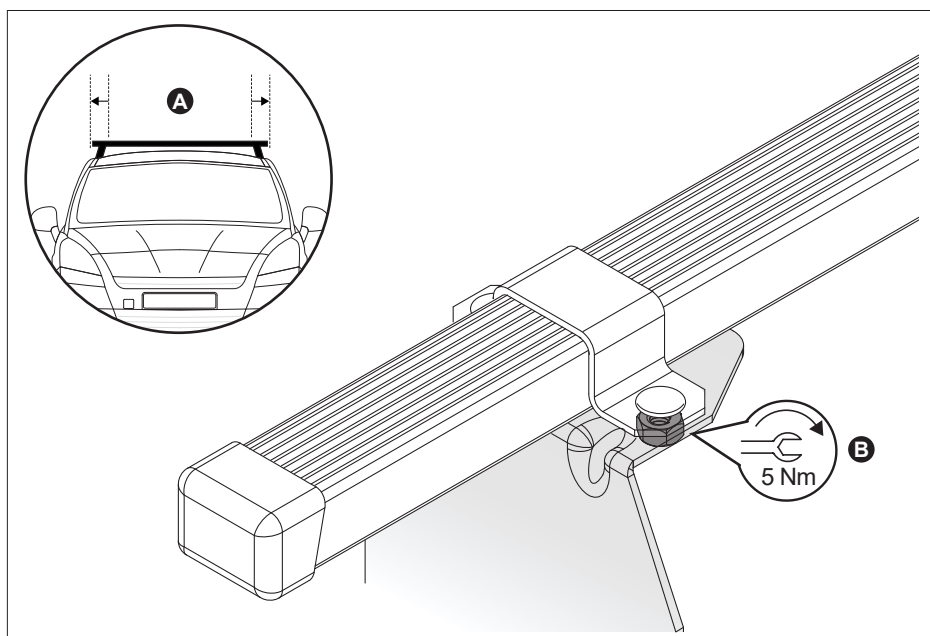
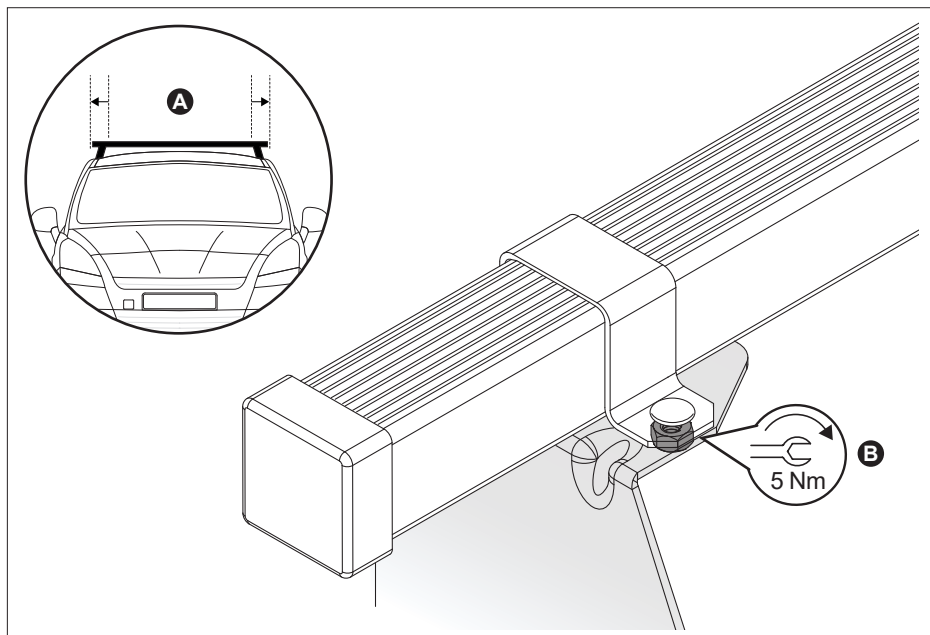
6

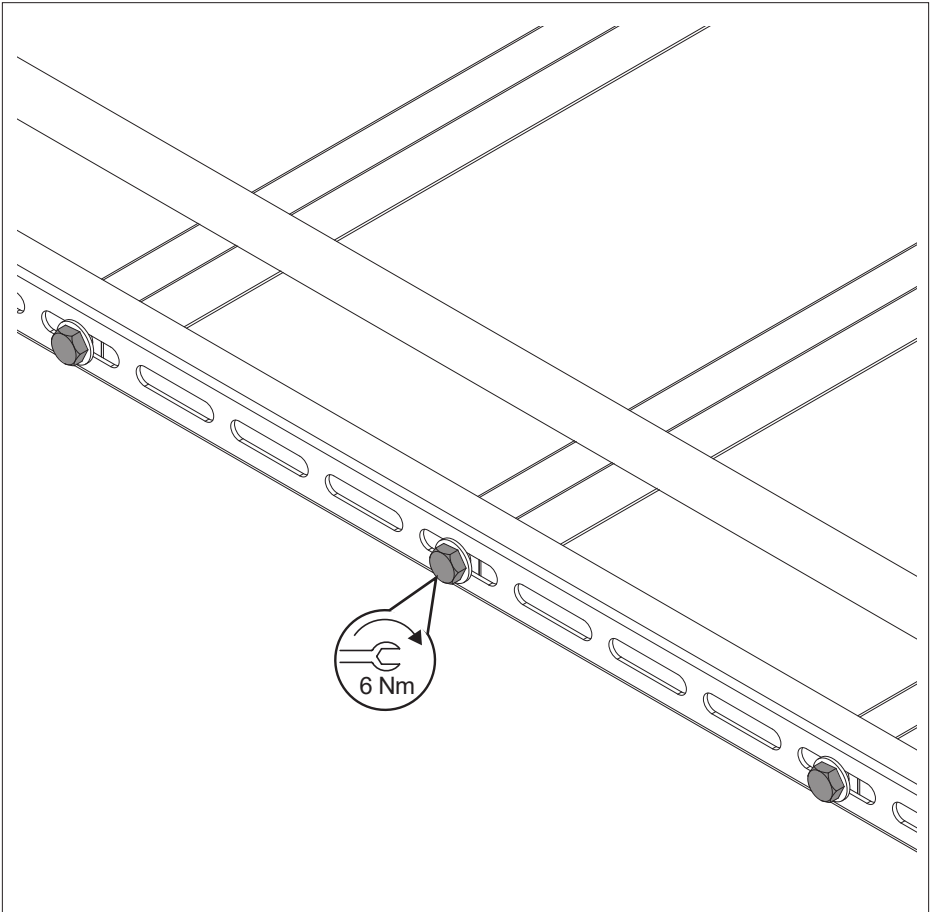
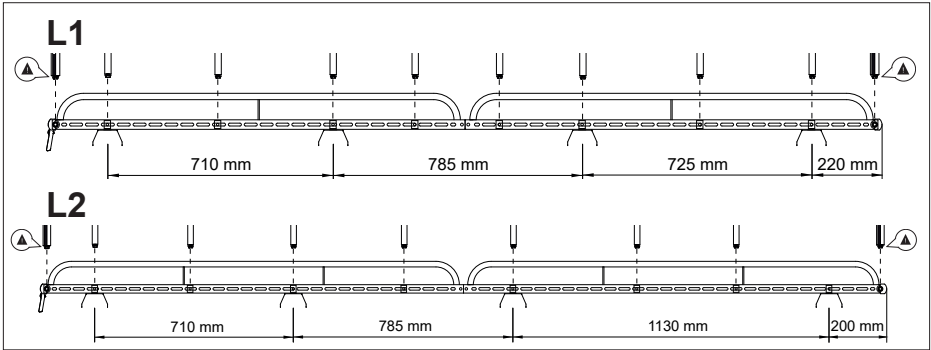
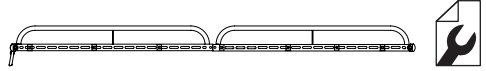


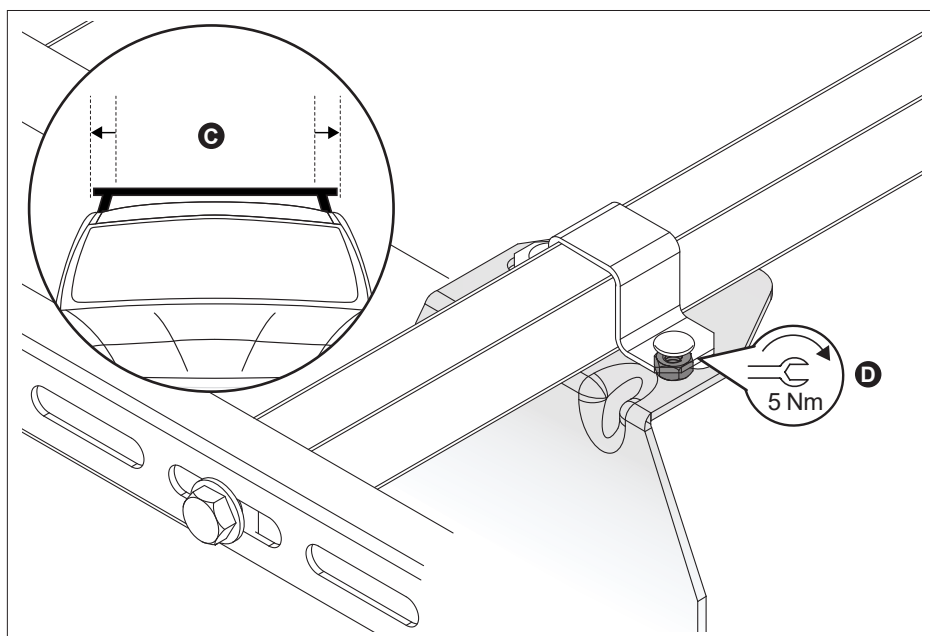
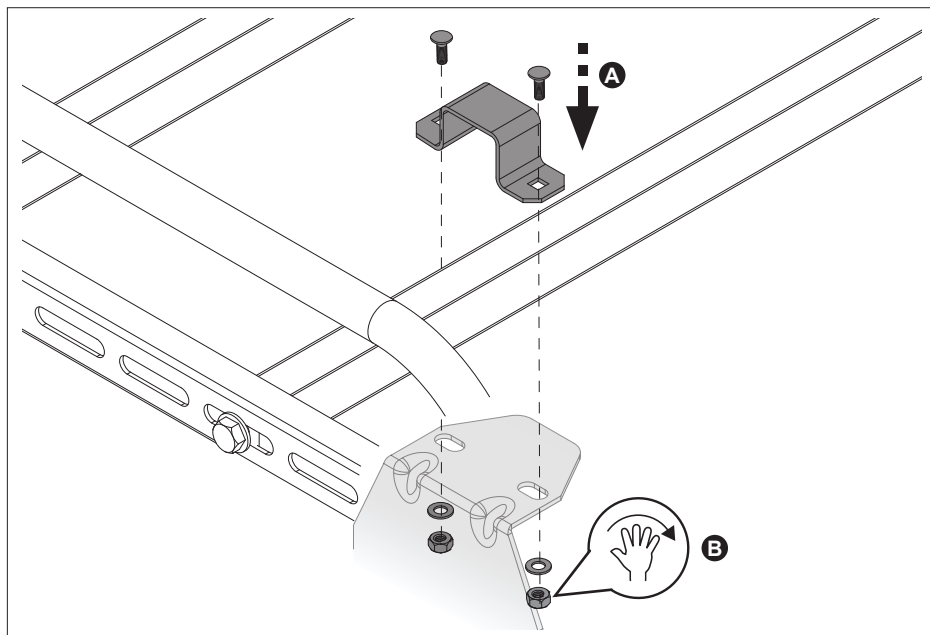
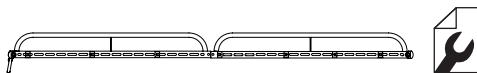
35x35 mm



30x20 mm









CRUZBER SA
ES-A14018311
Pol.Ind. Las Salinas II
14960 - Rute - Spain

www.firrak.com